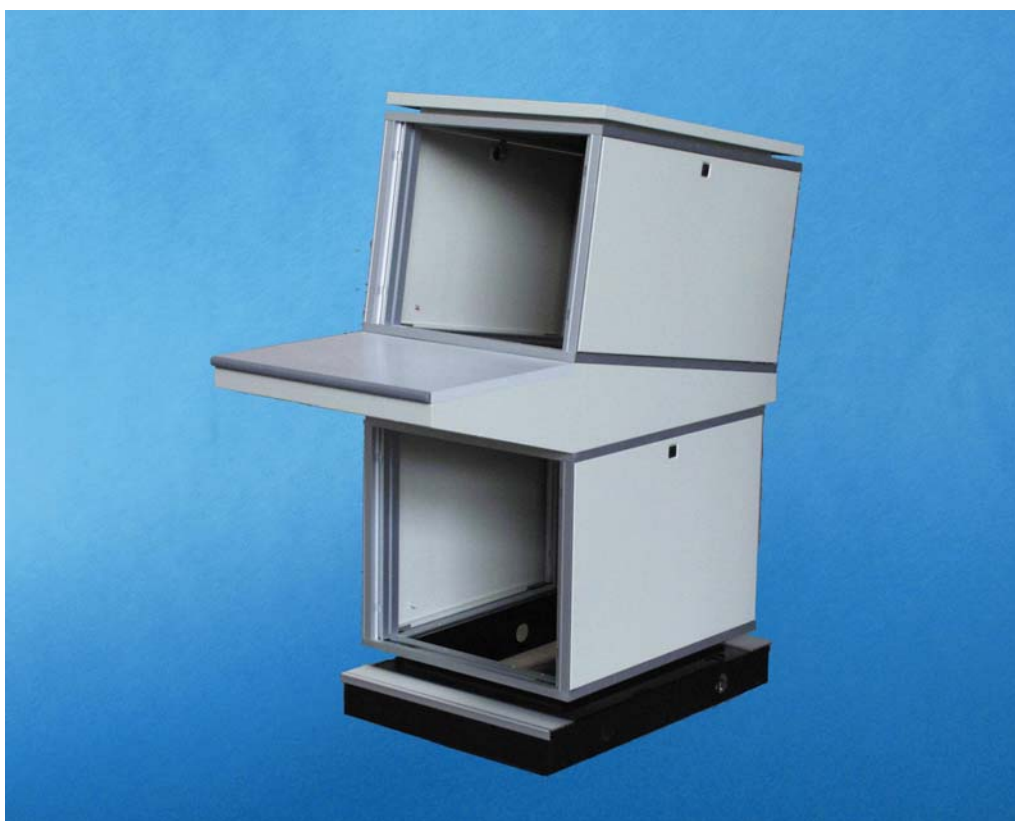


## CONSOLLE MOD. CNL

La consolle CNL si distingue per i telai in estruso di alluminio anodizzato, che assicurano solidità strutturale, massima ispezionabilità ed eleganza. Il piano in legno nobilitato ha il bordo arrotondato in gomma sul lato operatore.

La consolle copre una vasta gamma di applicazioni per merito della sua piena versatilità: infatti le pareti laterali e posteriori sono tutte facilmente asportabili e non vi sono limiti all'affiancamento di più consolle anche con soluzioni [angolate](#); la componibilità in altezza è possibile con l'aggiunta di [sopralzi e cunei](#). La base di tutte le consolle CNL è predisposta al montaggio di 4 [ruote pivotanti](#) da ordinarsi separatamente, ed è rifinita con un profilo poggia piedi di alluminio anodizzato sulla parte anteriore e su quella posteriore.

Sono disponibili angolari a 15°, 30° e 45° per creare composizioni.



T= altezza totale, P= profondità totale (Vedi tavole in appendice)

MOD	U	T	P	CONSOLLE	ANGOLARE 15°	ANGOLARE 30°	ANGOLARE 45°
6	266,7	1115,5	1144,5	720600	720615	720630	720645
7	311,2	1159,5	1151,5	720700	720715	720730	720745
8	355,6	1203,5	1158,5	720800	720815	720830	720845
9	400,1	1247,5	1156,5	720900	720915	720930	720945
10	444,5	1291	1172,5	721000	721015	721030	721045
12	533,4	1380	1186,5	721200	721215	721230	721245
15	666,8	1510	1207,5	721500	721515	721530	721545

## CUNEI E SOPRALZI

La consolle CNL è facilmente espandibile in altezza grazie a questi accessori modulari forniti con diverse altezze.

L'applicazione del sopralzo avviene tramite cunei adattatori da 9° e 18°. Il primo permette di porre il sopralzo in posizione verticale, mentre il secondo ne consente l'inclinazione verso l'operatore.



SOPRALZO CNL 6U	720611
SOPRALZO CNL 7U	720711
SOPRALZO CNL 8U	720811
SOPRALZO CNL 9U	720911
SOPRALZO CNL 10U	721011
SOPRALZO CNL 12U	721211
SOPRALZO CNL 15U	721511
CUNEO ADATTATORE CNL INCLINAZ. 9°	720910
CUNEO ADATTATORE CNL INCLINAZ. 18°	721810

## CONSOLLE CNL PIANA

E' possibile avere la versione piana, con relativa cassettera 19" inferiore e piano di lavoro in legno nobilitato con bordo arrotondato sul lato operatore, un utile piano di appoggio per stampanti e monitor. Disponibile a richiesta con o senza [ruote](#) e con il [piano di lavoro con o senza cassetto](#). Sul piano in nobilitato e' possibile su richiesta installare accessori come [passacavi](#) e [passacarta](#).

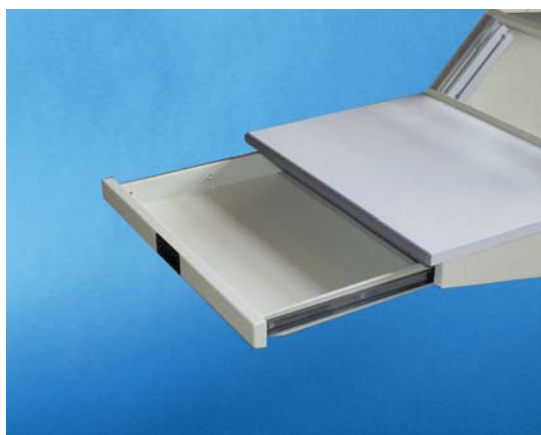


CONSOLLE MOD. CNL PIANA
-------------------------

720002
--------

## CASSETTO PORTATASTIERA

Questa opzione e' valida su richiesta sia per le consolle CNL che per le consolle CNL piane. Il cassetto frontale puo' essere utilizzato come portatastiera o come portaoggetti.



PIANO DI LAVORO CNL CON CASSETTO
----------------------------------

844250
--------

PIANO DI LAVORO CNL PIANA CON CASSETTO
--

844251
--------

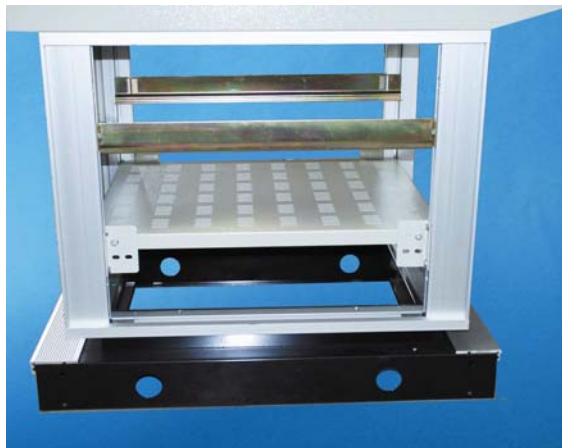
## PIANI INTERNI E GUIDE FISSE PER CNL

I profilati di alluminio permettono il montaggio di piani interni e guide fisse a piacere in altezza.

Le guide fisse realizzate in lamiera di acciaio vengono fornite singole con kit di fissaggio.

I piani interni sono realizzati in lamiera di acciaio verniciato.

Attenzione la profondità della parte superiore e della parte inferiore sono differenti pertanto in sede d'ordine si dovrà specificare il numero esatto di pezzi l'una o per l'altra parte.



GUIDA FISSA CNL PARTE SUPERIORE	840051
GUIDA FISSA CNL PARTE INFERIORE	840052

PIANO INTERNO CNL PARTE SUPERIORE	842050
PIANO INTERNO CNL PARTE INFERIORE	842051

## PORTELLA DA 8 U

Con l'aggiunta di 2 pannelli da 1 U il vano 19" frontale della cassettera inferiore puo' ospitare una portella da 8 U. Con tale opzione non e' piu' possibile usufruire del frontale come vano 19" per pannelli.



PORTELLA CNL 8U CON 2 PANN. 1U	875080
PANNELLO NL 1U	875081

## ESEMPI DI GRUPPI

Le realizzazioni speciali sono molteplici ecco le fotografie di alcuni esemplari.

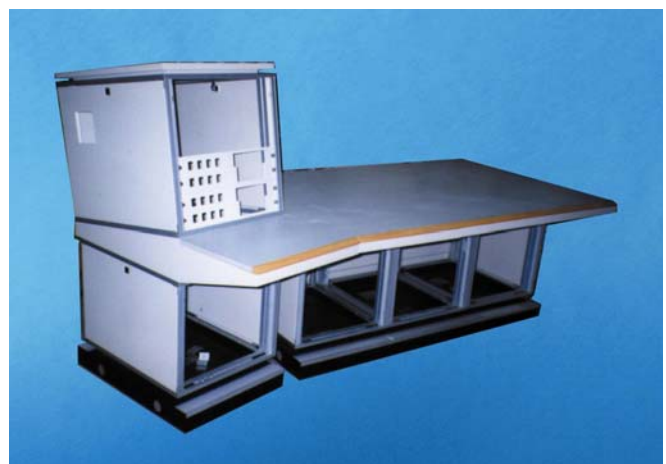
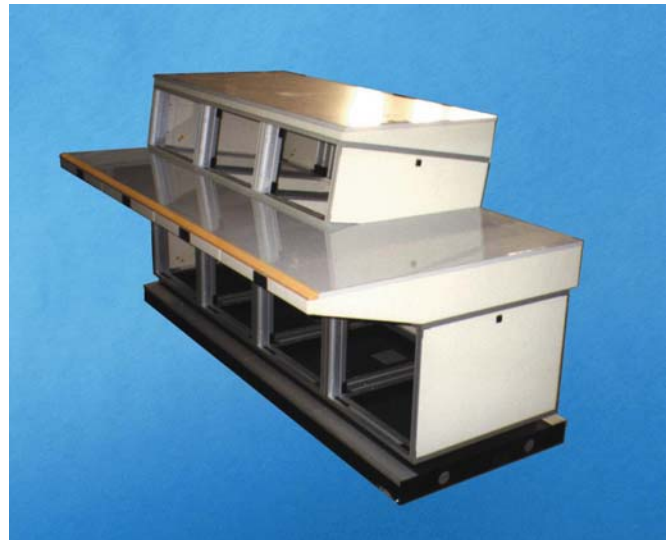
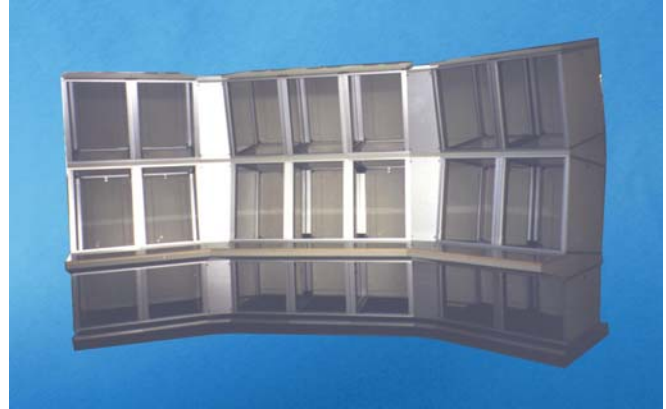
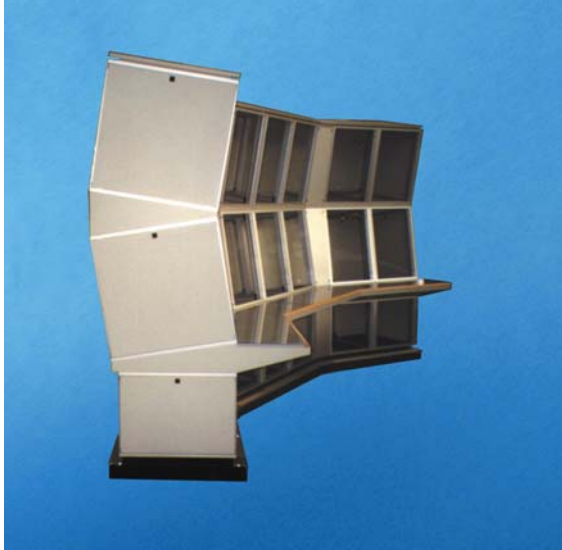
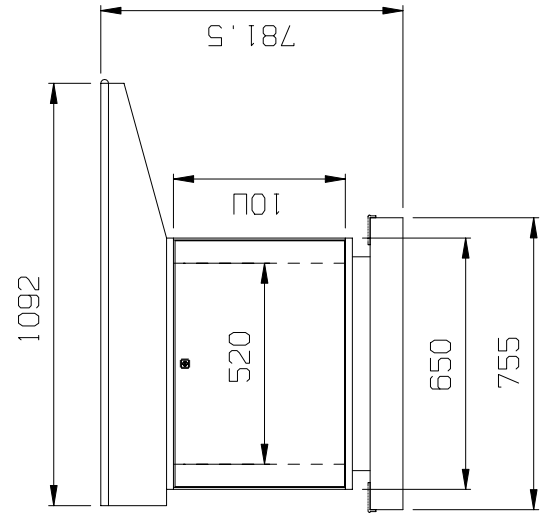
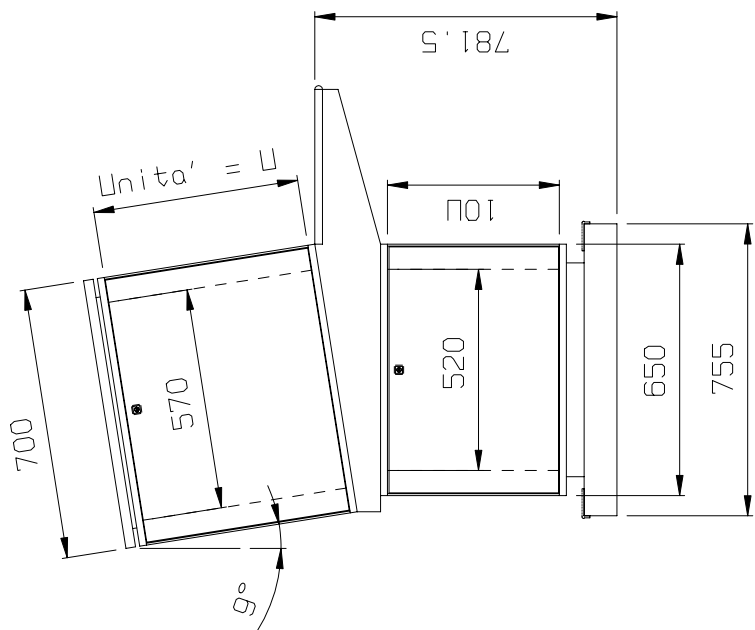
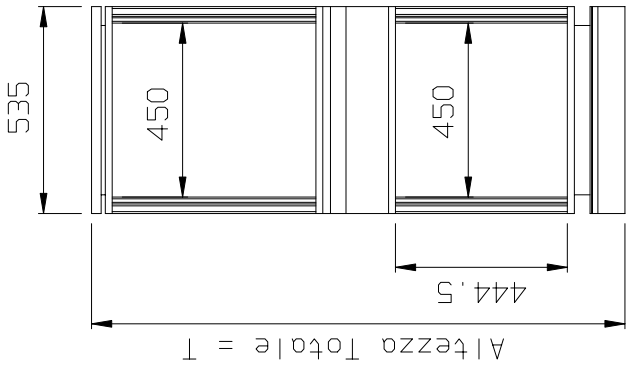
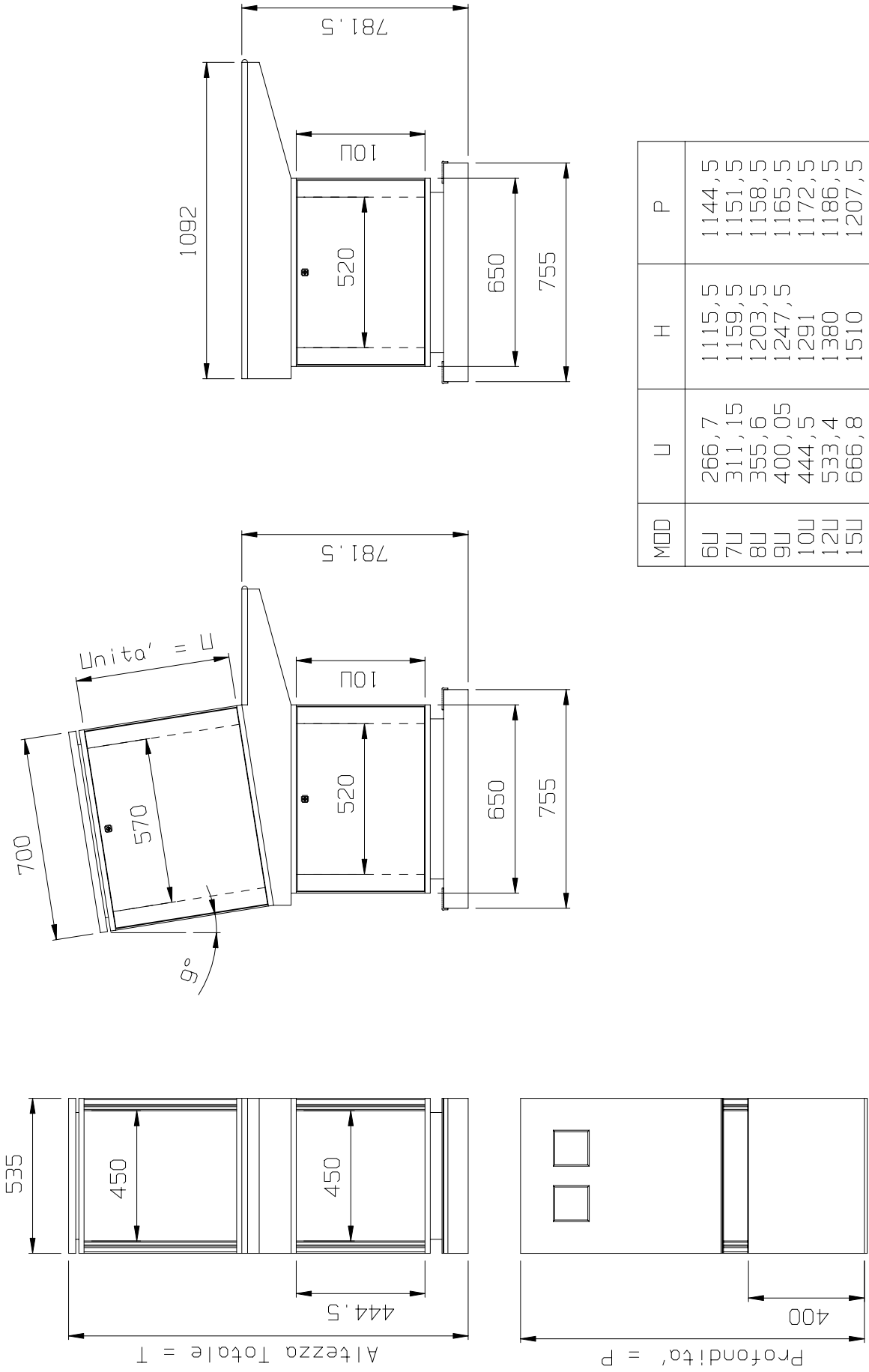
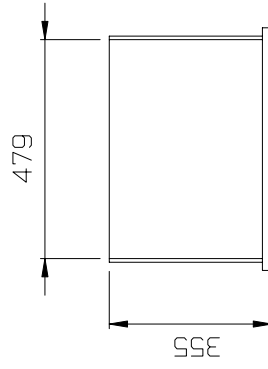
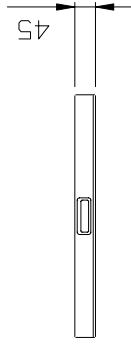


TAVOLA X CONSOLLE CNL



PIANO DI LAVORO  
CON CASSETTO



DIMENSIONI CASSETTO

